

2 道路編

基本的考え方

1 基本的考え方

道路は都市の基盤施設として、多くの機能を受け持っている。なかでも、全ての人に「安全で使いやすい歩行空間としての道路の機能」を提供することが、道路に課せられた重要な課題であり、これを実践することが福祉のまちづくりとしての道路整備であるとする。

すなわち、道路空間において、歩行者の通行動線が連続的に確保され、その上で、通行動線の各所において安全性が考慮され、さらに、通行上の快適性についても配慮されることが、これからの道路の望ましい姿である。

そのためには、道路の整備に当たり、高齢者や障害者を含む全ての人から寄せられる、道路に対しての多様な要望や意見を踏まえながら、次のような課題を解決していくことが大切なことである。

- 道路を利用する人と、道路を整備する側との役割のルール化
 - それぞれの施設と、それに接続する道路との協力関係の確立
 - 交通機関と道路との連続性の確立
 - 高齢者や障害者を含む全ての人々の利用という視点から見た道路整備手法の検討・研究など
- これからの道路整備は、だれもが安全かつ快適に社会活動に参加できるように、その整備に関する計画を立てる必要があり、個々の整備に当たっては、次に述べる視点に立って整備を進めていくことが必要である。

<安全性・快適性の確保>

高齢者や障害者を含む全ての人々が安全かつ快適に歩行・移動ができるよう、ユニバーサルデザインの考え方に立って道路整備を行う必要があり、その整備に当たっては、次の点に留意する。

- ①高齢者や障害者を含む全ての人々の歩行、車椅子による移動を基本的な交通手段として位置づけ、安全性、快適性を確保できるよう道路の整備に努める。
- ②道路の整備方針については、だれもが安全で安心して利用できる道路空間を目指し、歩車道の分離、路面の平坦性、有効幅員の確保などのバリアフリー化について利用上の配慮を行う。

<連続性の確保>

だれもが自由に移動できる歩行者空間を確保することは、福祉のまちづくりの重要な要素である。したがって、歩行者空間を連続的に確保するため、ネットワークとなるように道路整備を行うことに重点を置く。

ネットワークは、高齢者や障害者を含む全ての人々を考慮し、既存の整備状況などを考えた上で、地区内の国道、都道、区市町村道管理者などと協議の上策定する必要がある。

①幹線となる道路の整備

全ての道路を短期間のうちに高規格なものに整備することは、現実的には困難である。したがって、高齢者や障害者を含む全ての人々が利用する上で幹線となる道路を設定し、その道路から重点的に整備する。

ネットワークを構成する幹線となる道路は、次の観点から選ぶものとする。

- ア 高齢者、障害者等によく利用される施設と駅、バス停留所などを最も短く結ぶ道路
- イ 道路に沿って公共施設、商店などがあり、その利用価値が高い道路
- ウ 既存の道路のうち、少しの改良により、さらに安全性が高まる道路
- エ 災害避難道路

②その他の道路の整備

幹線となる道路以外の道路であっても、常に高齢者や障害者を含む全ての人に配慮した整備や維持補修を行い、ネットワークとして完成するよう整備することが必要である。

2 都市施設の範囲

道路法に基づく道路（高速自動車国道・一般国道・都道・区市町村道）

3 特定都市施設の範囲

都市施設に同じ（道路法に基づく道路）

4 整備基準を準用するもの

①将来、道路法に基づく道路となるもの（開発行為等に伴い整備する道路）

事前協議の中で指導する。

②道路法以外の道路（港湾法、土地改良法等により整備する道路）

不特定かつ多数の人が通行する道路にあつては、施工者等に本基準の準用を要請する。

5 整備基準の適用を除外できるもの

①本基準に適合しない狭い歩道が設置されている既設道路において、今後、拡幅整備することが困難な箇所

②道路の勾配や沿道宅地との高低差等の事情により、本基準に適合した整備が困難な箇所

ただし、上記①②に該当する場合にあつても、本基準に適合した整備が可能な項目については適用し、基準を満足できない項目についても可能な限り本基準の趣旨を踏まえた措置を講ずるよう努めるものとする。

6 工事中箇所における対応

道路上において工事を実施する場合、又は沿道の工事において道路を使用する場合にも、本基準に基づき、高齢者や障害者を含む全ての人に対し配慮すること

7 道路編における「整備が困難な場合の施工例」の位置づけ

<整備が困難な場合の施工例>

現段階では技術面、管理面、その他周辺の状況等により全面的に対応することは困難であるが、施工することによって、現状より改善効果が期待できる姿を示したもの

8 「東京都福祉のまちづくり条例施設整備マニュアル」と「道路の移動等円滑化に関するガイドライン」との関係性

本マニュアルは、東京都福祉のまちづくり条例に基づき、上記2及び3に示すとおり道路法に基づく道路を対象とし、道路の新設・改築時に適合遵守義務が課せられる「整備基準」について、図解を含めて解説するとともに、より高い水準である「望ましい整備」についても説明しているものである。

一方、国土交通省が定める「道路の移動等円滑化に関するガイドライン」（以下「国ガイドライン」という。）は、バリアフリー法に基づき、特定道路や旅客特定車両停留施設の新設、改築時に適合遵守義務が課せられる道路移動等円滑化基準に加えて、全ての人が利用しやすいユニバーサルデザインによる道路空間のあり方を示した目安である。

このため、本マニュアルは、国ガイドラインと適合遵守義務が課せられる対象が異なり、東京都内の全ての道路が対象となることから、ガイドラインに比べて対象範囲が広いものである。

このことから、本マニュアルは、高齢者や障害者を含めた全ての人が安心して円滑に施設を利用できるよう、国ガイドラインを参酌しつつ、都として、道路を設計する上で必要な共通事項を取りまとめるものである。

なお、特定道路や旅客特定車両停留施設等に係る内容については、本マニュアルに加え、国ガイドラインを参照し、整備するものとする。

また、賑わいのある歩行者中心の道路空間を構築するために、歩行者利便増進道路（ほこみち）として指定した道路は、道路移動等円滑化基準などに適合するよう整備する。

その他、歩行者の滞留の用に供する空間や歩行者利便増進施設などの利便増進に関する構造基準、視覚障害者誘導用ブロックの敷設方法、歩行者利便増進施設を設置する利便増進誘導区域（特例区域）と歩行者が通行する空間の境界の明示などの道路構造等に係る内容については、道路構造令や国ガイドラインを参照し、整備するものとする。

1 歩道（歩車道の分離）

【基本的考え方】

道路は、車道と分離して歩道を設置することを原則とするが、道路幅員が狭く分離することが困難な場合、又は交通量がわずかで、かつその走行速度が遅い道路などにおいて、他に安全対策が施されている場合は除くこととする。

■整備基準（規則で定めた基準）

- (1) 歩道と車道とは、原則として分離し、歩行者の安全を確保すること。
- (2) 歩車道を分離する方法として、セミフラット形式を原則とすること。
- (3) 歩道に設ける縁石の車道に対する高さは、15cm 以上とすること。

■整備基準の解説

(1) (2) 歩車道の分離

● 歩車道を分離する方法は、道路の諸条件を総合的に考慮し、選択する。

- ① 道路の諸条件として、以下のような事項が考えられる。
 - a 道路の総幅員
 - b 自動車交通の面から幹線道路であるかどうか。
 - c 歩行者及び自動車の交通量
 - d 自動車から歩道利用者の安全をどのように確保するか。
 - e 住宅地、商業地等沿道利用状況及び公共施設の有無
 - f 民地の高さ、道路の縦横断勾配及び排水計画
- ② 歩車道を分離する方法

歩道の形式については、高齢者や視覚障害者、車椅子使用者等を含む全ての歩行者にとって安全で円滑な移動が可能となる構造とすることが原則であり、視覚障害者の歩車道境界の識別、車椅子使用者の円滑な交通等に十分配慮したものでなければならない。このため、歩車道を縁石によって分離する場合の歩道の形式は、歩道面を車道面より高く、かつ縁石天端高さより低くする構造（セミフラット形式）とすることを原則とする。

ただし、沿道の土地利用の状況によりセミフラット形式による整備が困難な場合にはマウントアップ形式又はフラット形式を選択する。

[セミフラット形式]

- a マウントアップ形式とフラット形式の中間的構造
- b すりつけ勾配や段差がマウントアップ形式に比べなめらかに施工できる。
- c 路面排水への配慮が必要である。

[マウントアップ形式]

- a 安全性は高いが、歩道面と車道面との段差が大きい。
- b 自動車交通量の多い幹線道路に適している。

[フラット形式]

- a 平坦性が保てるが、路面排水に配慮が必要である。
- b 自動車交通量の少ない道路に適している。

③ 歩車道を分離するもの

- a 縁石 b 防護柵 c 植樹帯 d 縁石+防護柵 e 縁石+植樹帯

d,e のように防護柵、植樹帯を併用することにより、さらに通行の安全性が高まる。

④ バス停留所区間の構造

バス停留所に接続する歩道については、高齢者や視覚障害者、車椅子使用

→【図 1.1】参照

→歩道面が車道面より高く、縁石天端の高さより低い。

→歩道面が車道面より高く、縁石天端の高さと同一。

→歩道面と車道面の高さが同一。

→【図 1.2】参照

<p>(3) 縁石の高さ</p> <p>歩行者と自転車の分離</p>	<p>者等の円滑な利用を考慮し、当該部分の歩道面を高くするなど、必要な措置を講ずる。</p> <ul style="list-style-type: none"> ● 歩車道境界（車乗入れ部や横断歩道及び細街路との交差点に接続する部分を除く）の縁石天端の高さは、歩行者の安全な通行を確保するため車道面から15cm以上とする。ただし、歩行者等の安全な通行が確保される場合であって、雨水等の適切な排水が確保できる場合には、必要に応じ5cmまで低くすることができる。 ● 自転車は、車道通行が原則であるため、歩行者と自転車の分離を標準とする。整備にあたっては、車道の活用を基本としつつ、地域の道路事情に応じた整備形態を選定することとし、「安全で快適な自転車利用環境創出ガイドライン（国土交通省道路局・警察庁交通局）」等を参考とする。 	<p>→【図1.3】参照</p>
------------------------------------	---	------------------

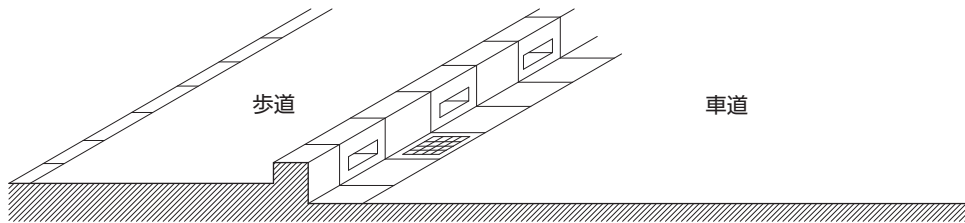
■整備が困難な場合の施工例

	<p>◇ 歩車道が分離できない細街路において、以下の条件を満たす場合は歩車共存道路として整備する手法がある。この場合、道路構造を工夫する他、交通規制等を適切に組み合わせて整備していく。</p> <ol style="list-style-type: none"> ① ハンプ、狭窄部や屈曲部の設置等により走行車両を減速させて歩行者及び自転車の安全な通行を確保することが可能であること。 ② 自動車交通量が少ない道路であること。 	
--	---	--

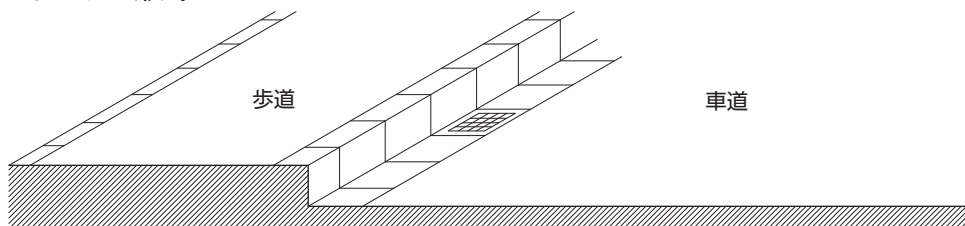
《 参 考 図 》

【図1.1】 歩車道を分離する方法

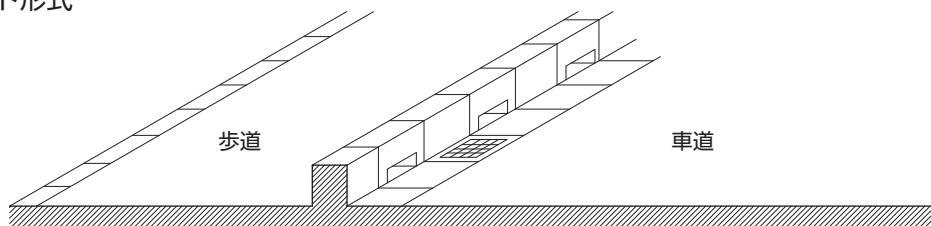
■セミフラット形式



■マウントアップ形式

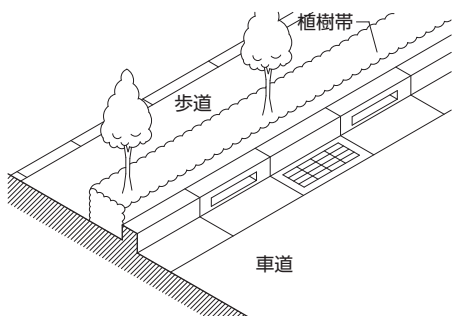


■フラット形式

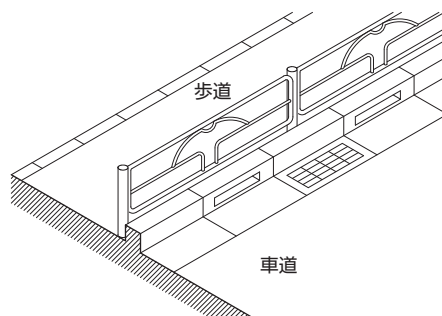


【図1.2】 歩車道を分離するもの

■縁石+植樹帯(セミフラット)

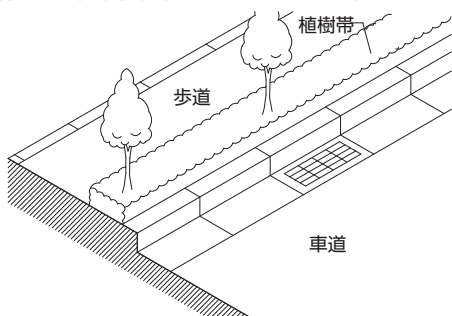


■縁石+防護柵(セミフラット)

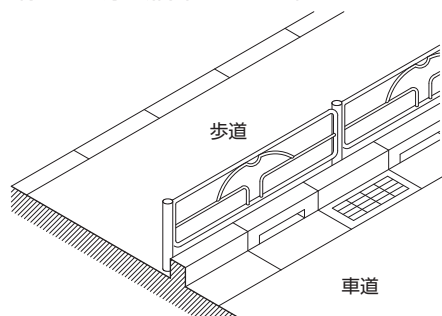


縁石が突出るため、柵等の設置が望ましい

■縁石+植樹帯(マウントアップ)



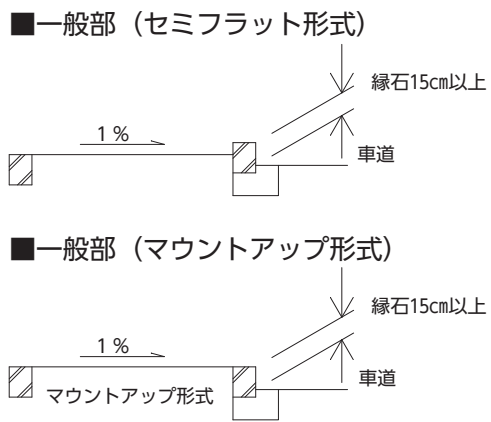
■縁石+防護柵(フラット)



縁石が突出るため、柵等の設置が望ましい

《 参 考 図 》

【図1.3】 縁石の高さ



2 歩道（歩道の有効幅員、勾配）

【基本的考え方】

高齢者、障害者等歩行者のだれもが自由に移動できる歩行空間を連続的に確保する。

■整備基準（規則で定めた基準）

- (1) 歩道の有効幅員は、原則として2m以上とし、歩行者が安心して通行できる歩行空間を連続して確保すること。
- (2) 歩道の縦断勾配は、5%以下とする。ただし、地形の状況その他の特別な理由によりやむを得ない場合は、8%以下とすることができる。
- (3) 歩道（車乗り入れ部を除く。）の横断勾配は、1%とする。ただし、道路の構造、気象の状況その他特別の状況によりやむを得ない場合又は地形の状況その他の特別な理由によりやむを得ない場合は、2%以下とすることができる。

■整備基準の解説

(1) 有効幅員の確保	<ul style="list-style-type: none"> ● 有効幅員は、当該道路の地域特性や道路の種類などを勘案して、当該道路での多様な利用形態を踏まえて設定することとし、原則として2.0m以上とする。 なお、車椅子使用者同士が安心してすれ違えるように、車乗り入れ部において歩道を切下げの場合であっても、原則として2.0m以上の平坦部を連続して確保する。 	→【図2.1】【図2.2】参照
(2) 縦断勾配	<ul style="list-style-type: none"> ● 縦断勾配は5%以下とすること。ただし、地形の状況その他の特別な理由によりやむを得ない場合には、8%以下とすることができる。 	
(3) 横断勾配	<ul style="list-style-type: none"> ● 歩道の構造は原則として透水性舗装とし、横断勾配は1%とすること。ただし、透水性舗装としない場合又は地形の状況その他の特別な理由によりやむを得ない場合には、2%とすることができる。 	
建築限界の確保	<ul style="list-style-type: none"> ● 安心して通行できる歩行空間を確保するために、歩道上には、高さ2.5m以上の空間を連続して確保する。 	→【図2.1】参照 歩道又は自転車道においては高さ2.5mとなっている。 （道路構造令）
施工上の配慮	<ul style="list-style-type: none"> ● 歩道の整備に当たっては、以下のことに配慮する。 <ol style="list-style-type: none"> ① 標識柱、街灯柱などは、整理統合を図るとともに、設置位置に十分配慮する。 ② 植樹帯については、有効幅員の確保と緑化推進の見地から樹種を選定するなど配慮する。 ③ 防護柵については、ボルトの突起、巻き込み部のエッジ及び支柱等が歩行者に危険を与えないよう配慮する。 ④ 歩道への乗り上げによる違法駐車や不法占用を防止するため、ポラード等の設置などを検討する。ポラードの高さは、歩行者等がポラードを認知しやすい高さで、かつ歩行者等が行う安全確認を阻害しない高さである必要がある。ポラードの高さは85cm以下、色は周辺と区別のつく分かりやすいものが望ましい。 ⑤ 通行動線上に排水溝やますを設置する場合は、歩行の支障とならない蓋の構造とする。 	→高木等について、あまり枝が広がらない樹種を選定する等 →【図2.3】参照

	⑥ PRシートを敷設し、視覚障害者誘導用ブロック上への商品のせり出しや置き看板、放置自転車等を防ぐ。 ⑦ 歩道に自転車等の駐車施設を設置する場合、歩行者の通行を阻害しない位置とする。	→【図2.3】参照
--	--	-----------

■整備が困難な場合の施工例

	◇ 沿道の利用状況や道路の交通量等により、歩道の有効幅員2.0m以上を確保することが困難な場合には、少なくとも歩道の有効幅員として1.5mを確保する。 この場合、要所に2.0m以上の有効幅員を部分的に確保し、車椅子使用者同士のすれ違いを実現できるようにする。	
--	--	--

建築限界

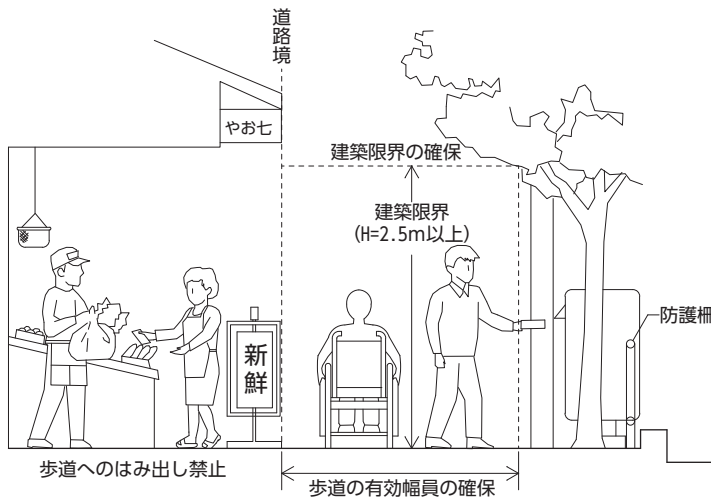
建築限界とは、道路上で車両や歩行者の交通の安全を確保するために、ある一定の幅、ある一定の範囲内には障害となるような物を置いてはいけないという空間確保の限界である。

■望ましい整備

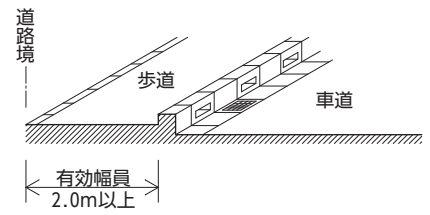
(1) 有効幅員の確保	◎ 将来、障害物などにより有効幅員が狭められないよう配慮する。 ① 有効幅員を狭める路上への商品のせりだし、置き看板、放置自転車等をなくすため、道路の適正な使用について、沿道へのPRを実施するなど、住民の意識を高めるとともに、道路形態により、それらの誘発を防止するよう工夫する。 ② 歩道への乗り上げ駐車を防ぐため、車止めや植樹帯など道路構造上の工夫をする。また、歩車道が分離されていない道路についても違法駐車の防止を工夫する。 ③ 歩行者にとって障害となる道路内の電柱については、安全で快適な歩行空間を確保するため、無電柱化等により撤去する。 歩道幅員や沿道の状況等により撤去が困難な場合は、建柱位置の検討や細い電柱をたてるなどの工夫をする。	
-------------	--	--

《 参 考 図 》

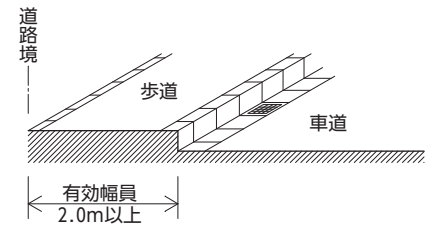
【図2.1】有効幅員の考え方



■セミフラット形式

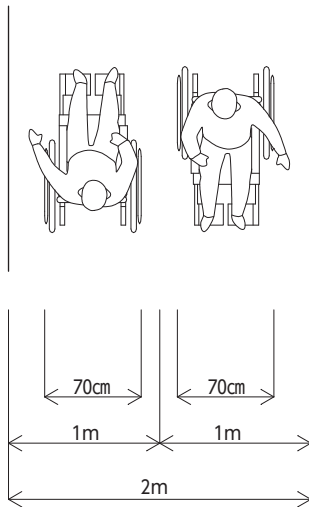


■マウントアップ形式

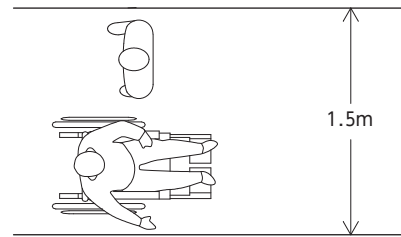


【図2.2】歩道幅員決定の根拠

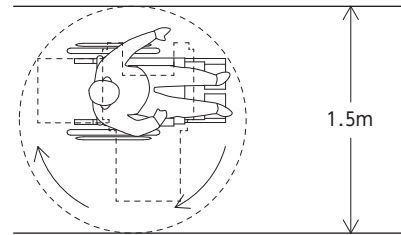
■車椅子使用者同士のすれ違い



■車椅子使用者と人とのすれ違い

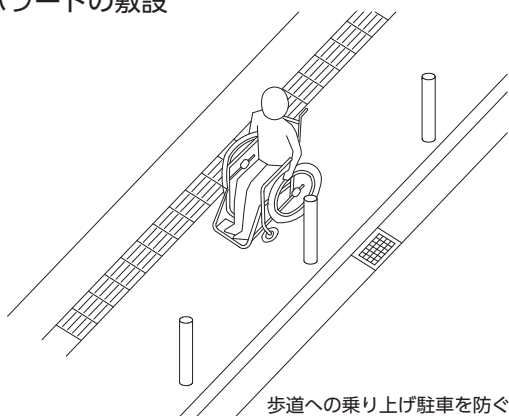


■車椅子の回転

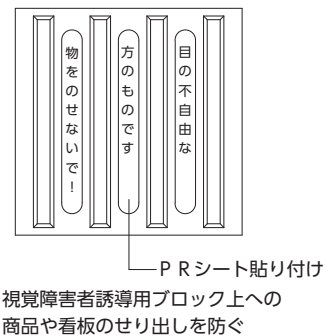


【図2.3】施工上の配慮

■ボラードの敷設



■P Rシートの敷設



3 歩道（歩道舗装）

【基本的考え方】

高齢者、障害者等歩行者のだれもが、安全で、かつ快適に歩行・移動ができるよう、歩道面は平坦性、滑りにくさ、水はけのよさ等を考慮する。

■整備基準（規則で定めた基準）

歩道の舗装は、歩行者の安全性及び快適性を確保するため、平坦で、滑りにくく、かつ、水はけの良い仕上げとすること。

■整備基準の解説

平坦性	<ul style="list-style-type: none">● 高齢者、障害者等にとっては、わずかな凹凸や段差が、つまずいたり、転倒したりする原因となる。 また、連続する凹凸は、車椅子使用者やベビーカーの通行に不快な振動を与える原因となるので、歩道の平坦性確保には十分注意する。● 沿道建築物のアプローチが整備されている場合、平坦性の確保には特に配慮する。● インターロッキングブロック等の材料は、面取りや目地幅のできるだけ小さいものを使用し、車椅子等の車輪による振動の発生しにくい路面とする。	<p>→歩道の修景等を実施する場合には、舗装材料の選択に十分注意する。</p> <p>→民地との境界付近の段差は、極力無くすよう配慮する。</p> <p>→路面が滑りにくすぎるのも、つまずきの原因となる場合があるので、舗装材料の選択には十分注意する。</p>
滑り	<ul style="list-style-type: none">● 路面が滑ると、歩きにくいだけでなく、転倒のおそれがある。 特に、雨などにより、濡れた路面は滑りやすくなるので、舗装材料の選択には十分注意する。● 歩道に占用しているマンホール等の蓋についても、平坦性を確保するとともに、歩行性の良い材料を使用する。	<p>→滑りにくさの目安として、湿潤状態の滑り抵抗値 BPN が 40 以上であることが望ましい。</p>
水はけ	<ul style="list-style-type: none">● 水たまりができると、歩きにくいだけでなく歩行の障害ともなるので、施工に当たっては、以下のことを考慮する。<ul style="list-style-type: none">① 舗装は原則として透水性舗装とする。② 平坦性を確保する。	

4 歩道と車道との段差（単路部）

【基本的考え方】

高齢者、障害者等歩行者のだれもが自由に移動できる歩行空間を連続的に確保するとともに、歩行者の通行動線上にある段差についても歩行のしやすさや安全性を考慮する。

■整備基準（規則で定めた基準）

- (1) 歩行者の通行動線上における歩道と車道との段差は、2cm を標準とすること。
- (2) すりつけ勾配は、5%以下（ただし、沿道の状況等によりやむを得ない場合には、8%以下）とし、勾配の方向は、歩行者の通行動線の方向と一致させること。

■整備基準の解説

(1) 横断歩道部等の段差 （車乗り入れ部を除く）	<ul style="list-style-type: none"> ● 車椅子使用者の利便と視覚障害者の安全な通行との双方を考慮し、歩車道境界部には段差を残すこととし、その段差は 2cm を標準とする。 ● 横断歩道の途中にある分離帯は、車道と同一の高さとする。なお、歩行者及び自転車の安全な横断を確保するために分離帯で滞留させる必要がある場合には、歩車道境界部の段差は 2cm を標準とする。 ● 区市町村が、当該道路を利用する視覚障害者、車椅子使用者、その他の障害者や高齢者、ベビーカー使用者等、様々な道路利用者の意見を踏まえて定めた縁端構造については、これを採用することができる。 	→【図 4.1】【図 4.2】参照 →【図 4.3】参照
(2) すりつけ勾配	<ul style="list-style-type: none"> ● 横断歩道部におけるすりつけ勾配は 5%以下（ただし、沿道の状況等によりやむを得ない場合 8%以下）とし、勾配の方向は歩行者の通行動線の方向と一致させる。 また、縦断勾配を設ける箇所には横断勾配を設けないものとする。 	→【図 4.2】参照
平坦部の確保	<ul style="list-style-type: none"> ● 横断歩道部においては車椅子使用者等の安全な通行を考慮し、原則として 1.0m 以上の平坦部を連続して設けることとする。 	→【図 4.2】参照
水平区間の確保	<ul style="list-style-type: none"> ● 歩道幅員の広い箇所に切下げを設ける場合は、横断歩行者等の信号待ちのため 1.5m 程度の水平区間を設けることとする。 	→【図 4.2】参照
排水の検討	<ul style="list-style-type: none"> ● 歩車道境界部には、集水ますを設置するなど、水が溜まらないよう十分注意をする。 	→ますの位置は通行動線から外すこと。やむを得ず通行動線上に設置する場合には、蓋を歩行の障害とならない構造とする。

■整備が困難な場合の施工例

- ◇ 歩道幅員が狭い横断歩道部（平坦部 1.0m 以上+すりつけ部+水平区間 1.5m が確保できないとき）においては、可能な限り、以下の形態とするよう努めるものとする。
 - ①歩道の全幅員を切下げる構造とするか、車道面を上げる構造とする。
 - ②すりつけをする区間の前後において、歩道面の高さを全幅員にわたり下げ、当該すりつけ区間において 1.0m 以上の平坦部を確保し、5%以下の勾配ですりつける。

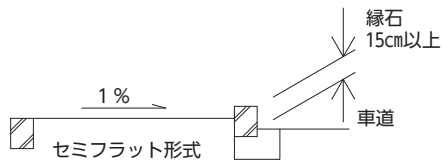
→【図 4.4】参照

→【図 4.5】参照

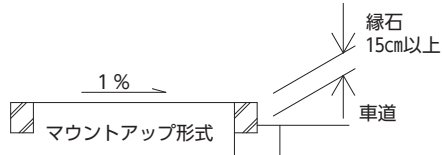
《 参 考 図 》

【図4.1】 横断歩道部等の段差(車乗り入れ部を除く)

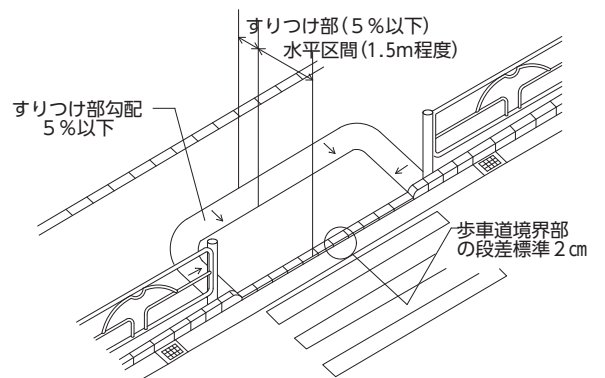
■一般部 (セミフラット形式)



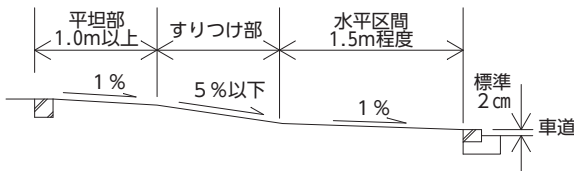
■一般部 (マウントアップ形式)



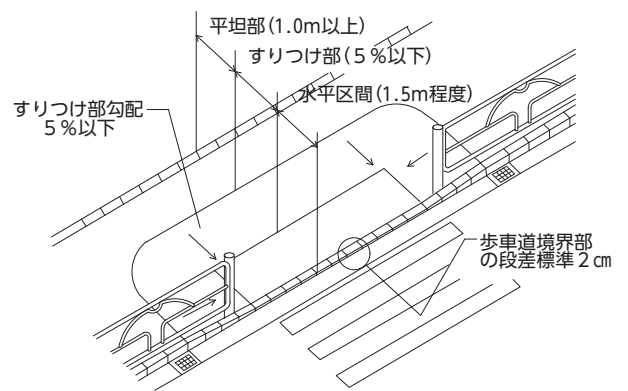
《セミフラット形式の場合》



【図4.2】 横断歩道部における構造

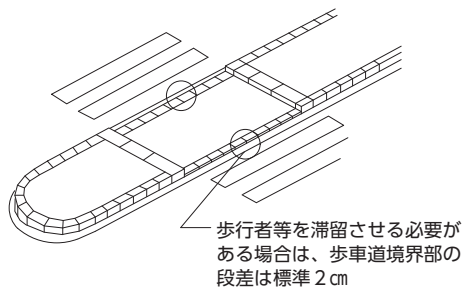
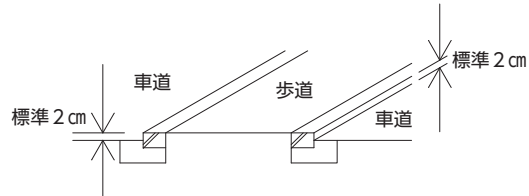


《マウントアップ形式の場合》

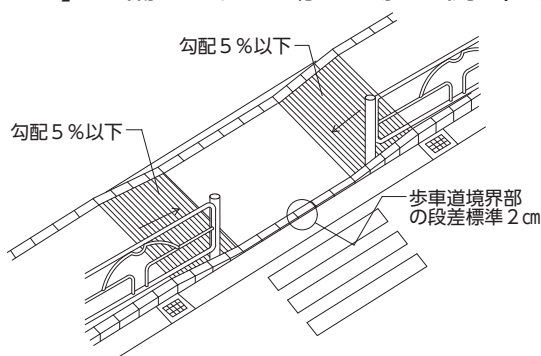


【図4.3】 分離帯の切下げ

■横断図面 (歩行者等を滞留させる場合)

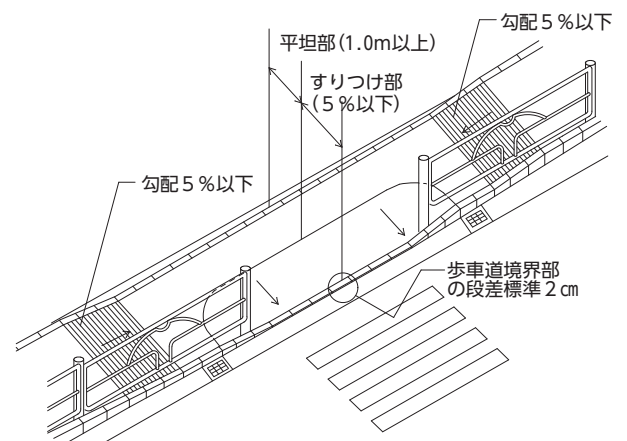
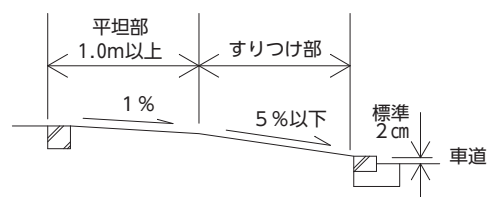


【図4.4】 整備が困難な場合の施工例 (1)



【図4.5】 整備が困難な場合の施工例 (2)

■横断歩道部



(図面中、信号機、視覚障害者誘導用ブロックは省略している)

5 歩道と車道との段差（交差点部）

【基本的考え方】

高齢者、障害者等歩行者のだれもが自由に移動できる歩行空間を連続的に確保するとともに歩行者の通行動線上にある段差についても歩行のしやすさや安全性を考慮する。

■整備基準（規則で定めた基準）

交差点部の横断歩道に向けての切下げは、自動車に対する歩行者の安全、路面の排水などを考慮の上、高齢者、障害者等が円滑に通行できるような構造とすること。

■整備基準の解説

段差、すりつけ勾配	● 段差、すりつけ勾配についての考え方は、「④歩道と車道との段差（単路部）」と同様とする。	→【図 4.2】 参照
切下げ構造	● 交差点部で双方向に横断歩道がある場合の切下げ構造は、歩道の幅員により以下のような構造とする。 ① 歩道幅員の広い狭いに係わらず、沿道家屋への出入りに支障とならない箇所においては、交差点部全域にわたり切下げる構造とする。 この場合、大型車両の左折時における歩行者の安全を確保するため、横断歩道と横断歩道の間に防護柵や植樹帯又は縁石等を設けるものとする。 ② 互いに広い歩道幅員を有する道路が交差する場合（平坦部 1.0m 以上+すりつけ部+水平区間 1.5m が確保できる幅員）で、全域にわたり切下げた場合、沿道家屋へ影響が出るような箇所においては、図に示す構造とすることができる。	→【図 5.1】【図 5.2】 参照 →植樹帯内の樹木については低木とし、自動車運転者の視認を妨げないこと →【図 5.3】 参照

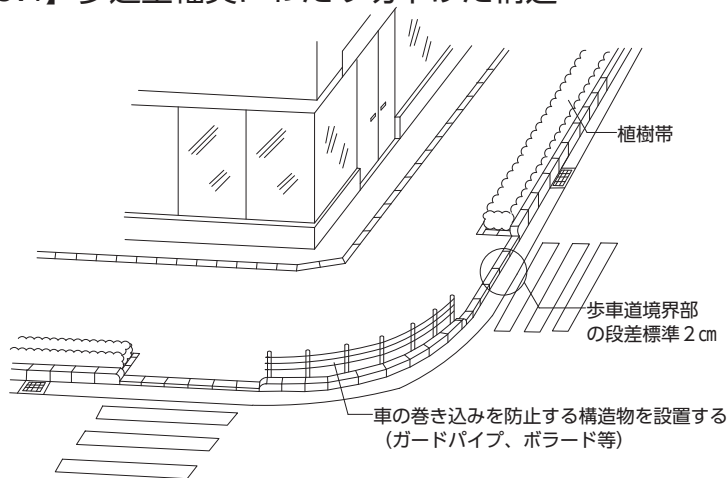
■整備が困難な場合の施工例

切下げ構造（歩道幅員が狭い場合）	◇ 歩道幅員が狭い箇所（平坦部 1.0m 以上+すりつけ部+水平区間 1.5m が確保できないとき）で全幅員にわたり切下げた場合、沿道家屋に影響が出るような箇所においては、歩道全幅員において 5%以下の緩やかな勾配によりすりつけるものとする。 この場合、歩車道境界ブロックの段差を少ない構造にするなど、少しでも滑らかにすりつくような形状を工夫する。	→【図 5.4】 参照
------------------	---	-------------

《 参 考 図 》

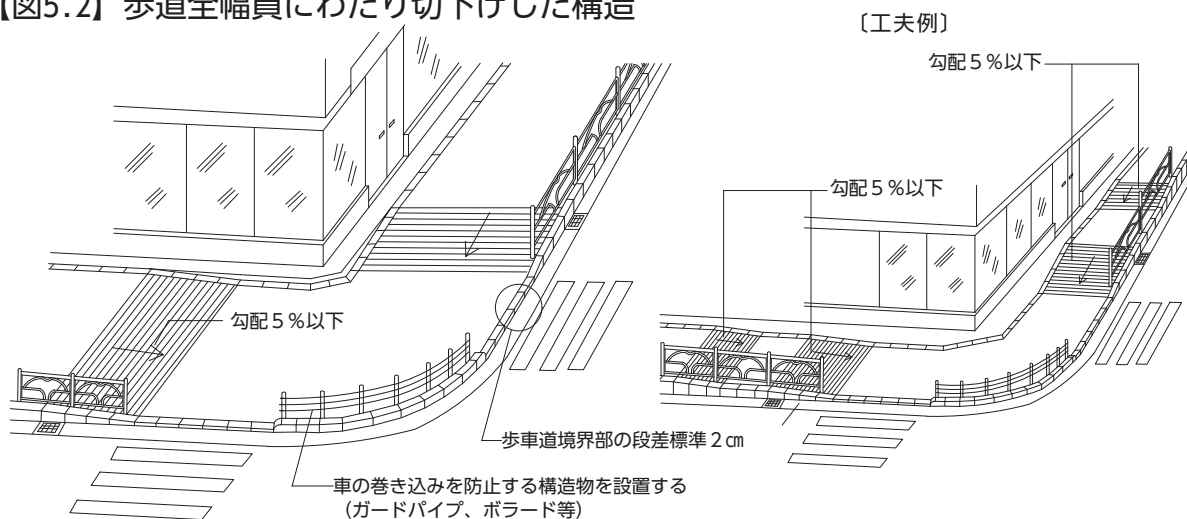
《セミフラット形式の場合》

【図5.1】歩道全幅員にわたり切下げた構造

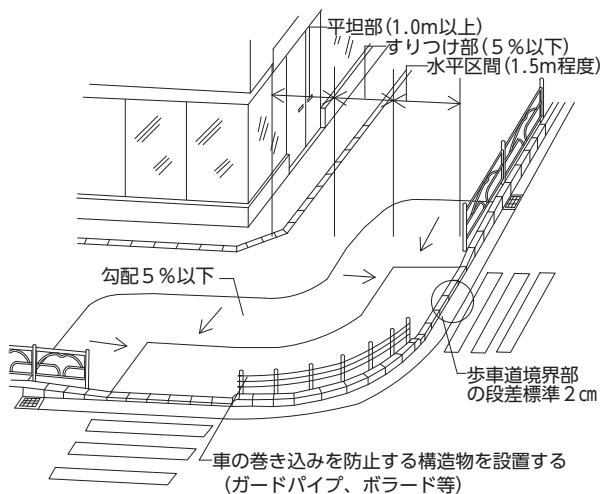


《マウントアップ形式の場合》

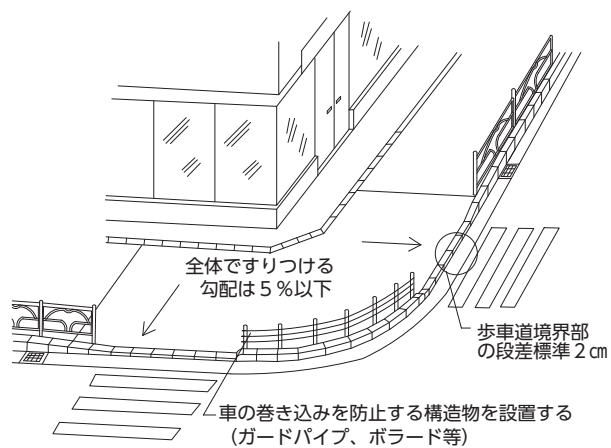
【図5.2】歩道全幅員にわたり切下げた構造



【図5.3】広い歩道幅員を有する場合



【図5.4】整備が困難な場合の施工例



〔図面中、信号機、視覚障害者誘導用ブロックは省略している〕

6 歩道と車道との段差（細街路との交差部）

【基本的考え方】

高齢者、障害者等歩行者のだれもが自由に移動できる歩行空間を連続的に確保するとともに、通行動線上にある段差についても歩行のしやすさや安全性を考慮する。

■整備基準（規則で定めた基準）

自動車交通量の少ない細街路などと交差する場合は、本線の歩行者の安全性、利便性及び連続性を考慮し、歩道面が連続して平坦となるような構造とすること。ただし、切り開き形式とする場合は、細街路の路面と歩道面とに段差を設けること。

■整備基準の解説

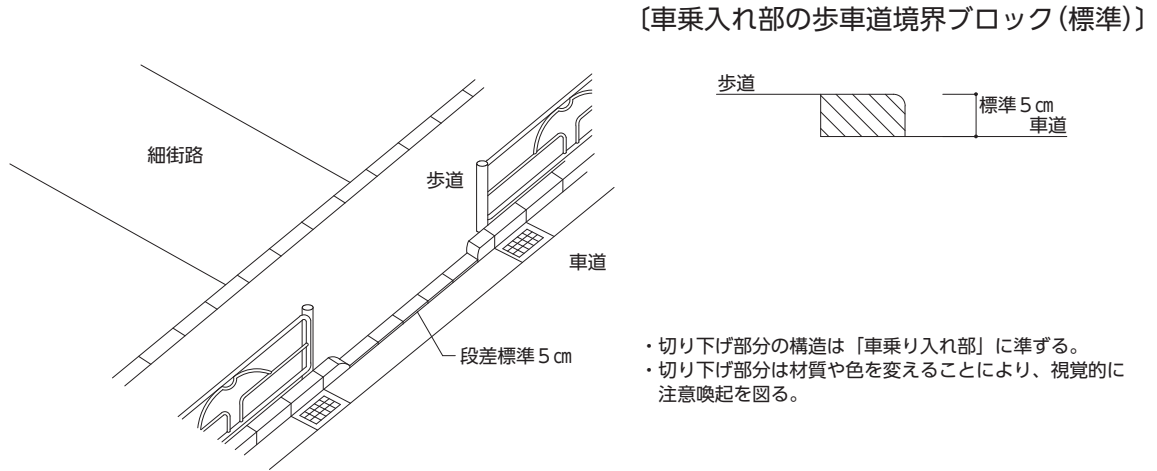
細街路と交差する場合の構造

- 自動車交通量の少ない細街路と交差する場合は、切下げ構造を基本とし、本線の歩道を連続させ、縁石の段差は5cmを標準とする。なお、視覚障害者の利用等に考慮し、切り開き形式とする場合は歩道面と細街路の段差は2cmを標準とする。→【図6.1】【図6.2】【図6.3】
【図6.4】参照
- 交差する細街路の自動車交通量が多い場合には、切り開き形式を基本とし、歩道面と細街路の段差は2cmを標準とする。→【図6.2】参照
- マウントアップ形式で切り開き形式とする場合は、細街路の路面を歩道の高さまで持ち上げることを原則とする。現場の状況等によって、細街路の路面を持ち上げることが困難な場合は、歩道面をすりつける構造としてもよい。なお、細街路の路面と歩道面の段差は2cmを標準とする。→【図6.3】【図6.4】参照
- 詳細な構造の決定にあたっては、細街路の利用状況や幅員等から関係者と協議すること。

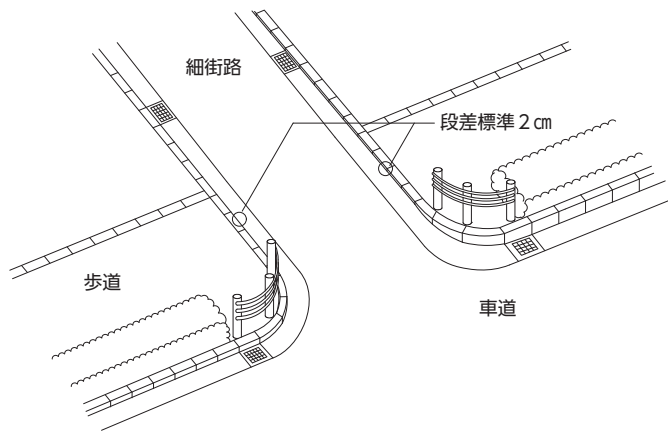
《 参 考 図 》

《セミフラット形式の場合》

【図6.1】 切下げ構造の場合

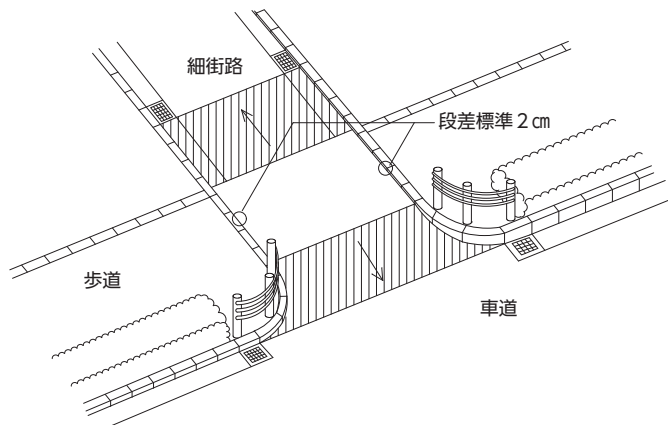


【図6.2】 切り開き形式の場合



《マウントアップ形式の場合》

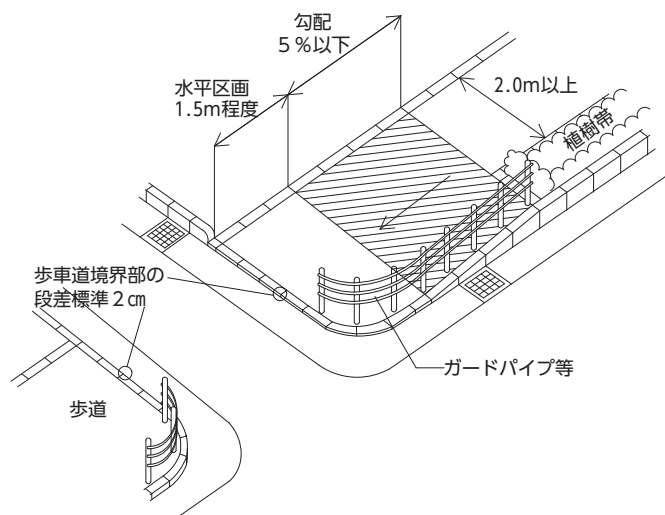
【図6.3】 切り開き形式の場合〔細街路の路面を歩道の高さまで持ち上げる形式〕



《 参 考 図 》

《マウントアップ形式の場合》

【図6.4】 切り開き形式の場合〔歩道にすりつける形式〕



〔図面中、信号機、視覚障害者誘導用ブロックは省略している〕

7 車乗り入れ部

【基本的考え方】

高齢者、障害者等歩行者のだれもが自由に移動できる歩行空間を連続的に確保するとともに、歩行者の通行動線にある勾配についても歩行のしやすさや安全性を考慮する。

■整備基準（規則で定めた基準）

- (1) 歩道における車乗り入れ部は、歩行者の安全性及び快適性を考慮し、歩道面が連続して平坦となるような構造とすること。
- (2) 車乗り入れ部の縁石の段差は、5cm を標準とすること。
- (3) 車乗り入れ部のすりつけ勾配は、15%以下（特殊縁石を用いる場合は、10%以下）とすること。

■整備基準の解説

(1) 車乗り入れ部の構造	<ul style="list-style-type: none"> ● 歩道はセミフラット形式を原則とするが、マウントアップ形式とする場合の車道乗入れ部の構造は以下のとおりとする。 <ol style="list-style-type: none"> ① 可能な限り連続する平坦部を確保するものとし、平坦部の幅員は2.0m以上が望ましい。 ② すりつけ部を除いた平坦部が2.0m以上確保できる場合は、通常の切下げ構造とし、植樹帯がある場合は植樹帯の幅の中ですりつけを行う。 ③ 2.0m以上の幅員の確保が困難な場合は、必要に応じて特殊縁石を使用するなど、1m以上の平坦部分を連続して設けるものとする。 ④ 歩道幅員が狭い箇所（平坦部2.0m+すりつけ部が確保できないとき）において、大型車両の乗り入れがある場合、又は車両の乗り入れが多い場合は、1.0m以上の平坦部を確保できる場合に限り、通常の切下げで施工できるものとする。 ⑤ 上記④の場合において、1.0mの平坦部が確保できないときは、沿道の状況を考慮した上で歩道の全幅員を切下げの構造を検討する。この場合、歩行者の通行動線方向の勾配は5%以下とする。 	<p>→【図7.1】参照</p> <p>→【図7.2】参照</p> <p>→【図7.3】参照</p> <p>→【図7.4】参照</p> <p>「車両の乗り入れが多い場合」とは、ガソリンスタンドや病院等において頻繁に車両の出入りがある場合をいう。</p> <p>→【図7.5】参照</p>
(2) すりつけ勾配	<ul style="list-style-type: none"> ● 車乗り入れ部のすりつけ勾配は15%以下とする（特殊縁石を用いる場合は、10%以下とする。）。 	
(3) 段差	<ul style="list-style-type: none"> ● 車乗り入れ部の縁石の段差は、5cm を標準とする。 	<p>→歩車道境界部の段差は、視覚障害者の安全な歩行を確保する上で省略することはできない。横断歩道部における段差（標準2cm）との区別ができるよう配慮する。</p>

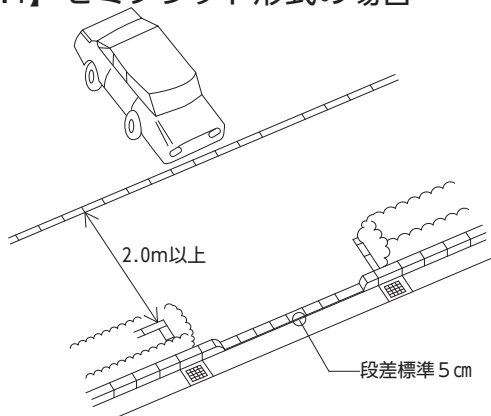
■整備が困難な場合の施工例

沿道の協力が得られる場合（歩道幅員が狭い場合）	<ul style="list-style-type: none"> ◇ 車道とのすりつけによって歩道等と民地との高低差が生じ、歩行者又は自転車の通行に支障をきたす場合には、当該歩道等における民地側のすりつけ等の処置を行うよう配慮する。 ◇ 車乗り入れ部の設置間隔が短く、歩道面に設ける段差すりつけが連続する場合には、排水施設の設置、交通安全対策、民地側とのすりつけ等を勘案し、一定区間において歩道面を切り下げる等、車椅子使用者等の通行を考慮した必要な措置を講ずるよう努める。 	<p>→【図7.6】参照</p>
-------------------------	--	------------------

《 参 考 図 》

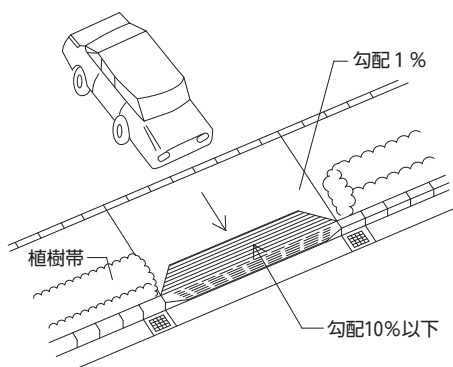
《セミフラット形式の場合》

【図7.1】 セミフラット形式の場合

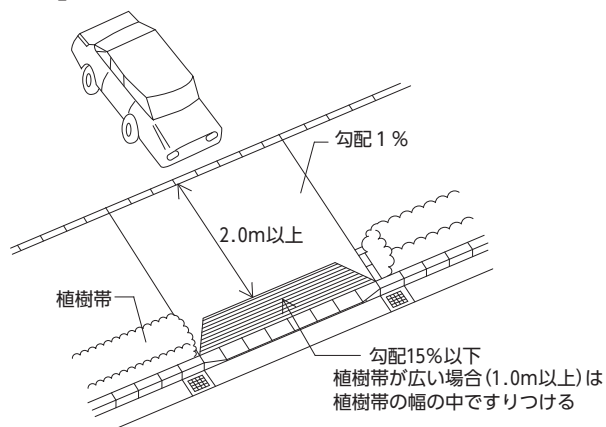


《マウントアップ形式の場合》

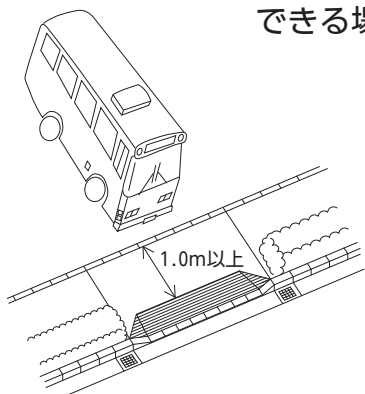
【図7.2】 特殊縁石使用とする場合



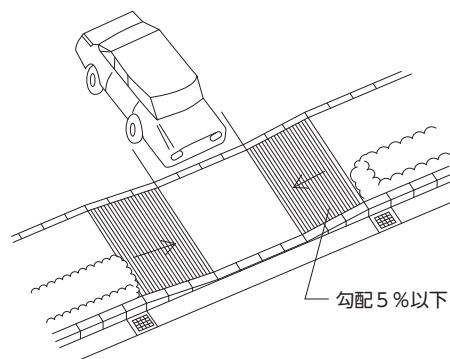
【図7.3】 平坦部が2.0m以上ある場合



【図7.4】 大型車両の乗り入れが多い箇所において1.0m以上の平坦部が確保できる場合

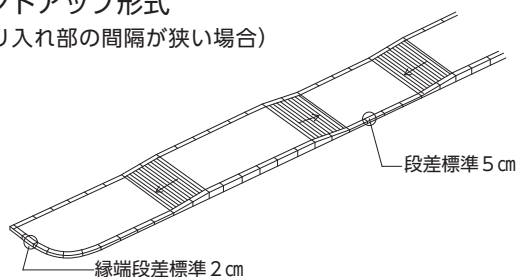


【図7.5】 全断面を切り下げる構造

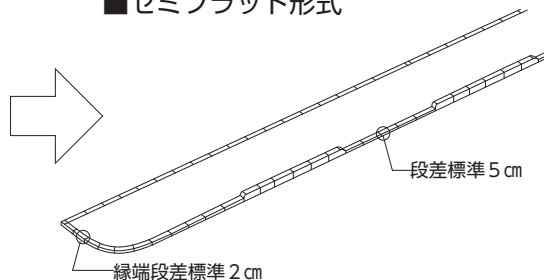


【図7.6】 セミフラット形式で波打ちを解消したイメージ

■マウントアップ形式
(車両乗り入れ部の間隔が狭い場合)



■セミフラット形式



(図面中、信号機、視覚障害者誘導用ブロックは省略している)

8 横断歩道

【基本的考え方】

高齢者、障害者等歩行者のだれもが自由に移動できる歩行空間を連続的に確保する。

■整備基準（規則で定めた基準）

- (1) 歩行者の安全を確保するため、必要に応じ横断歩道を設けること。
- (2) 横断歩道には、道路標識又は信号機及び道路標示を設けること。

■整備基準の解説

設置場所	<ul style="list-style-type: none"> ● 横断歩道は、歩行者の安全性・利便性等を考慮し、視界の良好な場所を選定して設置する。 信号機が設置されている交差点は、原則として交差点及び交差点付近に設置し、信号機が設置されていない交差点については、原則として車道幅員が概ね3.5m以上で、次のいずれかに該当する場所に設置する。 <ol style="list-style-type: none"> ① 交通量及び横断歩行者が多く、歩行者の安全を確保する必要がある場所 ② 沿道に多数の人が利用する商店、公共施設等がある場所 ③ 駅、学校等に通じる場所、バス停留所付近等特に必要な場所 単路部については、原則として車道幅員が概ね5.5m以上で、横断歩行者が多く歩行者の安全を確保する必要がある場所及び信号機が設置されている場所に設置する。 	
信号機	<ul style="list-style-type: none"> ● 信号機は、警察庁が定める「信号機設置の指針」に基づき、交通量、道路幅員、隣接信号機との距離、事故発生状況、近隣の学校や病院などの諸施設の有無等を総合的に考慮して設置する。 	→「信号機設置の指針（警察庁交通局交通規制課）」参照
分離帯における段差	<ul style="list-style-type: none"> ● 横断歩道の途中にある分離帯は、車道と同一の高さとする。ただし、歩行者の横断の安全を確保するために分離帯で滞留させる必要がある場合には、縁石の高さは2cmを標準とする。 	→【図8.1】参照

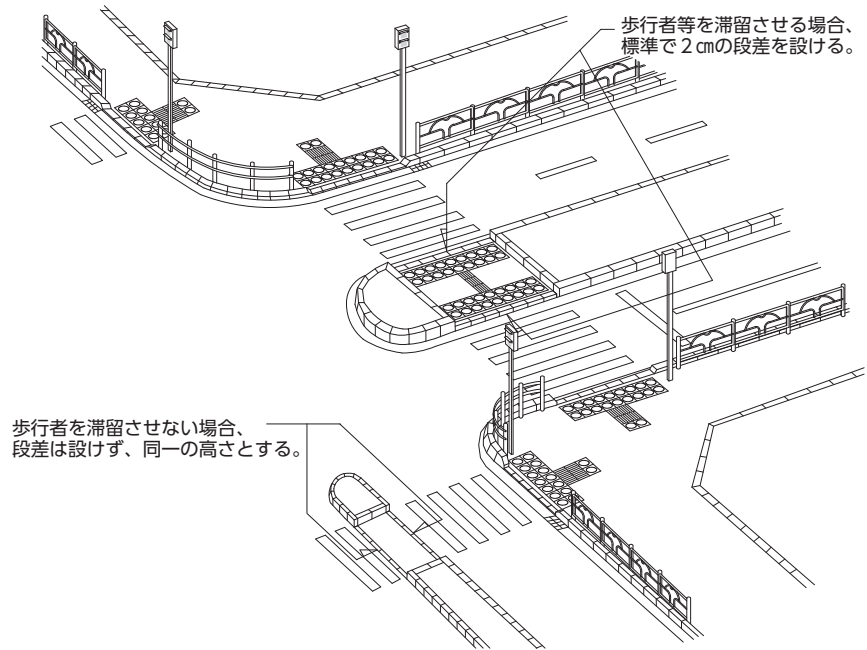
■望ましい整備

設置場所	<ul style="list-style-type: none"> ◎ 高齢者、障害者等の利用が多い場所においては、横断距離（車道幅員）、自動車の交通量等を総合的に検討し、高齢者や障害者等の利便を図る。 	
信号機	<ul style="list-style-type: none"> ◎ 道路を横断する視覚障害者の利便性、安全性等の向上を図るため、歩行者用信号が青の間に音響を出力し誘導するための信号機（音響式信号機）を以下の場所に優先的に設置する。 <ol style="list-style-type: none"> ① バリアフリー法における重点整備地区内の主要な生活関連経路に係る横断歩道 ② 視覚障害者の利用頻度が高い施設の周辺で、視覚障害者の需要が見込まれる横断歩道 ◎ 横断歩行者の安全性の向上を図るため、待ち時間及び残り時間を表示する経過時間表示付き歩行者用交通信号灯器（ゆとりシグナル）を設置する。 ◎ 歩行者等の安全を確保するため、歩車分離式信号（自動車等との交錯が生じ 	→「視覚障害者用付加装置に関する設置・運用指針（警察庁交通局交通規制課）」参照 →「経過時間表示付き歩行者用交通信号灯器に関する設置・運用指針（警察庁交通局交通規制課）」参照 →「歩車分離式信号に

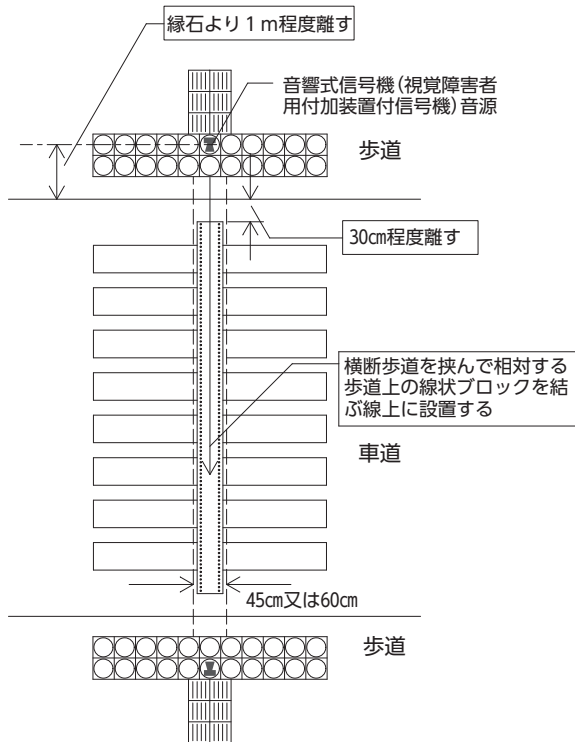
<p>視覚障害者 用道路横断 帯（エスコ ートゾーン）</p>	<p>ない信号表示又は自動車等との交錯が少ない信号表示）を導入する。</p> <ul style="list-style-type: none"> ◎ 歩行者の横断に必要な時間は高齢者、障害者等の歩行速度を考慮し、信号表示秒数を設定する。 ◎ 道路を横断する視覚障害者の安全性及び利便性を向上させるため、横断歩道上に、視覚障害者が横断時に横断方向の手がかりとすることができる突起体の列（以下「エスコートゾーン」という。）を設置する。 ◎ エスコートゾーンは、以下の場所に優先的に設置する。 <ul style="list-style-type: none"> ① 視覚障害者の利用頻度が高い施設の周辺で、視覚障害者の需要が見込まれる横断歩道 ② バリアフリー法における重点整備地区内の主要な生活関連経路に係る横断歩道 	<p>関する指針（警察庁交通局交通規制課）参照</p> <p>→【図 8.2】参照</p> <p>→「エスコートゾーン」の設置に関する指針（警察庁交通局交通規制課）参照</p>
---	--	--

《 参 考 図 》

【図8.1】 分離帯における段差



【図8.2】 エスコートゾーンの設置図



設置方法

- (1) 横断歩道の中央付近で直線状に連続して設置すること。
- (2) 末端を歩道の縁石端から30cm程度離すこと。
- (3) 幅は、45cm又は60cmとすること。

【写真8.1】 エスコートゾーンの設置例



材質等	<p>② 点状突起の数は 25 (5×5) を下限とし、ブロック等の大きさに応じて増やす。</p> <p>③ 線状ブロックの突起の本数は 4 本を下限とし、ブロック等の大きさに応じて増やす。</p> <p>● 視覚障害者誘導用ブロックの材質については、以下のとおりとする。</p> <p>① 十分な強度を有し、滑りにくく、歩行性、耐久性、耐摩耗性に優れたものとするとともに、退色、輝度の低下が少ない素材とする。</p> <p>② ブロックの色は原則として黄色とする。ただし、周辺の舗装の色彩との輝度比において対比効果が発揮できなくなる場合は、舗装面との輝度比が確保できるようにブロックを縁取るよう舗装の色を変えるなどの対応を標準とする。</p>	→【図 9.2】参照
-----	--	------------

■望ましい整備

音声誘導	◎ 視覚障害者が多く利用する施設等の周辺地域においては、音声誘導等との併設を積極的に推進する。	
踏切道内の視覚障害者の誘導	◎ 踏切道内には、視覚障害者が車道や線路に誤って進入することを防ぐとともに踏切の外にいと誤認することを回避するため、視覚障害者誘導用ブロックとは違う表面に凹凸のついた誘導表示等を設けることが望ましい。整備にあたっては、「道路の移動等円滑化に関するガイドライン（国土交通省）」を参照すること。	
誘導用ブロック	◎ 誘導性を確保するため、極力一つの経路（出入口が複数ある場合は、各出口からの一経路とする）とすることが望ましい。	

輝度比

舗装路面上における誘導用ブロックの視認性を表す指標として、輝度比を用いる。

それぞれの輝度を輝度計により測定し、以下の式によって算出する。

なお、輝度比 1.0 以下の場合には逆数で表す。

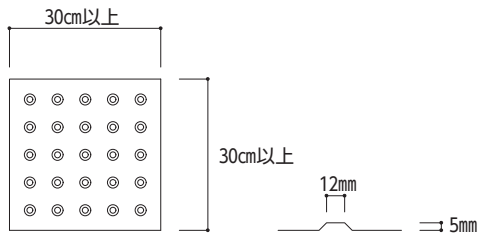
$$\text{輝度比} = \frac{\text{誘導用ブロックの輝度 (cd/m}^2\text{)}}{\text{歩道路面の輝度 (cd/m}^2\text{)}}$$

cd：カンデラ（光度）

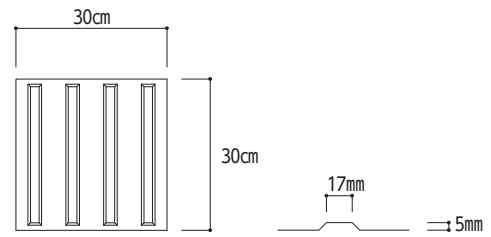
《 参 考 図 》

【図9.1】種類（JIS T 9251による 資-224～226 参照）

■点状ブロック



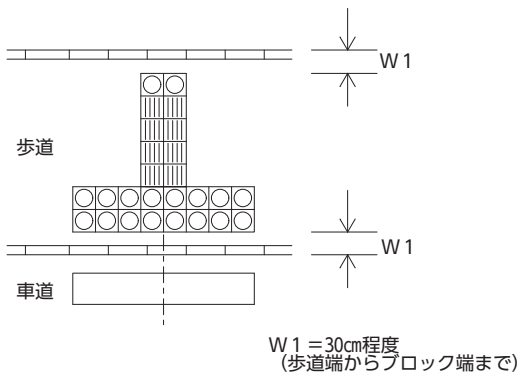
■線状ブロック



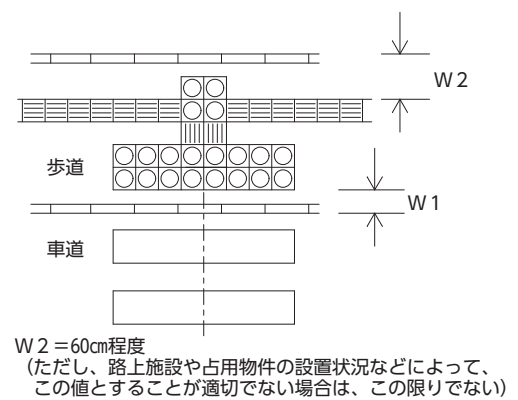
【図9.2】設置例

横断歩道部の設置例

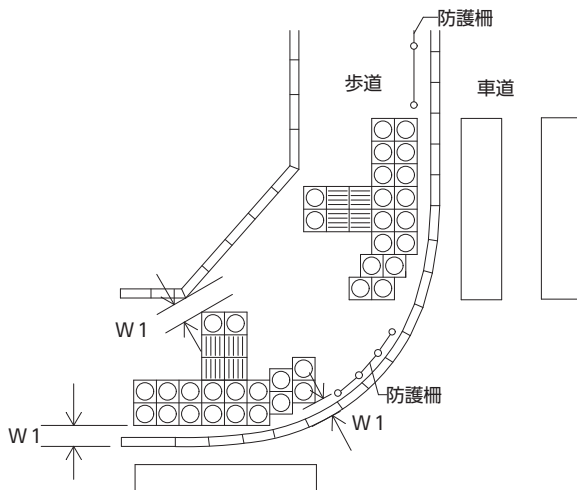
■連続的に案内していない場合



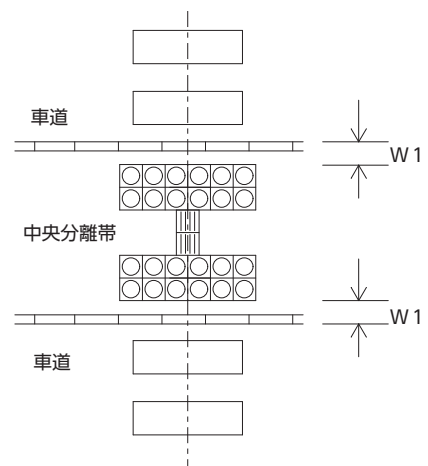
■連続的に直線方向を案内している場合



■2方向に横断が生じる場合

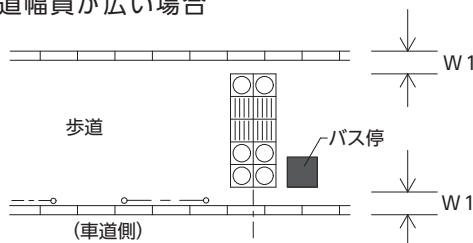


■中央分離帯(広い中央分離帯の場合)

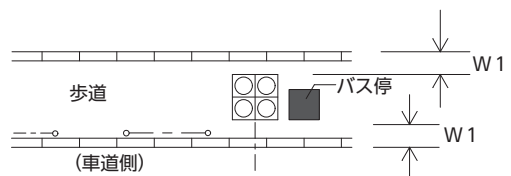


バス停留所部の設置例

■歩道幅員が広い場合



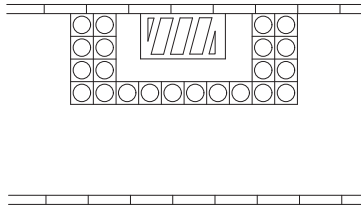
■歩道幅員が狭い場合



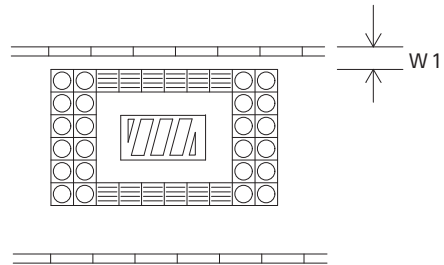
《 参 考 図 》

危険物回避の設置例

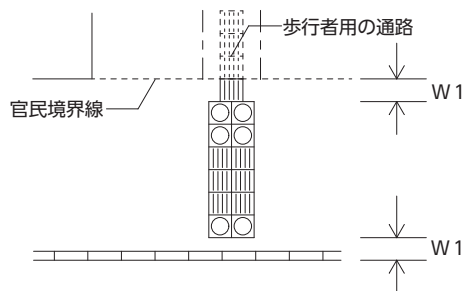
■障害物を囲んだ例



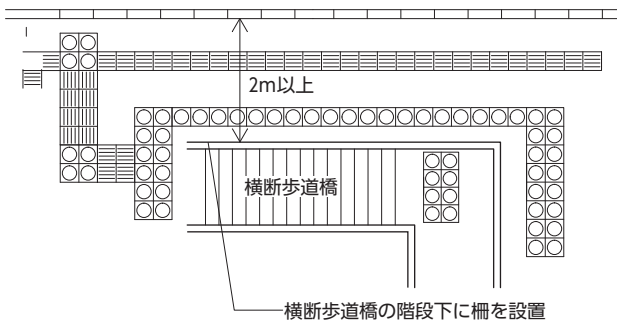
■歩行経路を案内した例



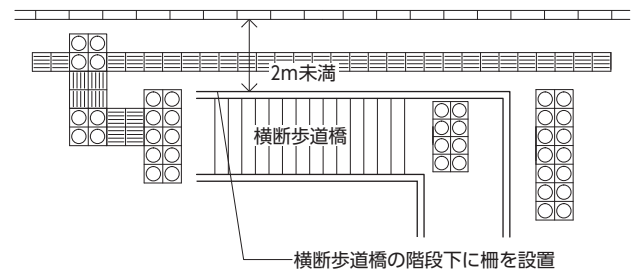
■施設等入口部設置例



■横断歩道橋階段回りの設置例 (有効幅員が2m以上)

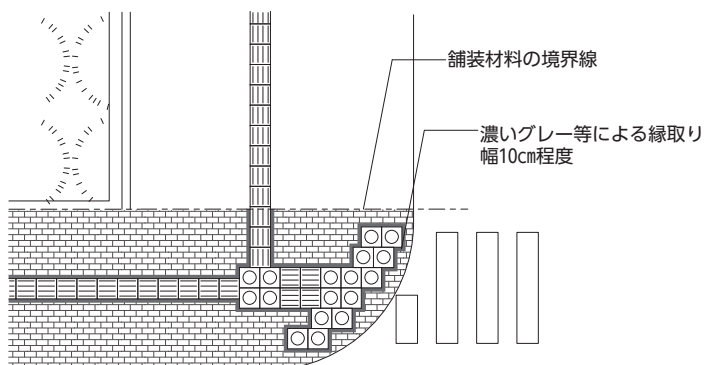


■横断歩道橋階段回りの設置例 (有効幅員が2m未満)



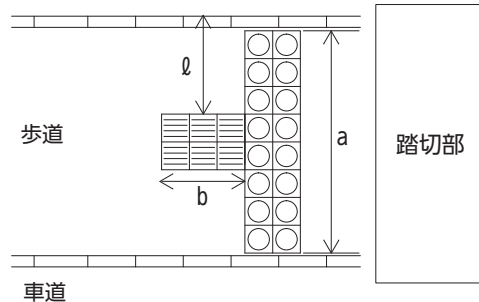
輝度比を確保するための設置例

■舗装の色が黄色に近く、輝度比を確保できない場合の設置例



踏切道の設置例

■踏切道手前の設置例



ℓ : 60cm程度

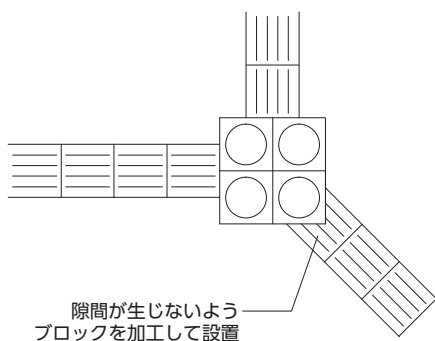
(ただし、路上施設や占用物件の設置状況などによって、この値とすることが適切でない場合は、この限りではない。)

b : 点状ブロックへ誘導するために必要な長さを設けるものとする

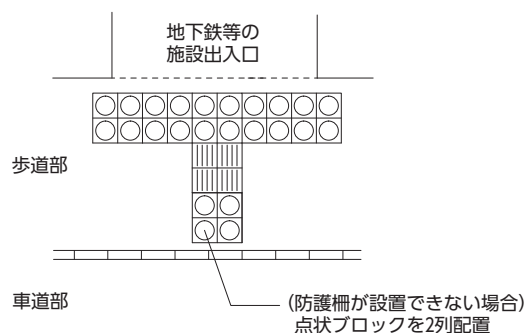
《 参 考 図 》

その他の設置例

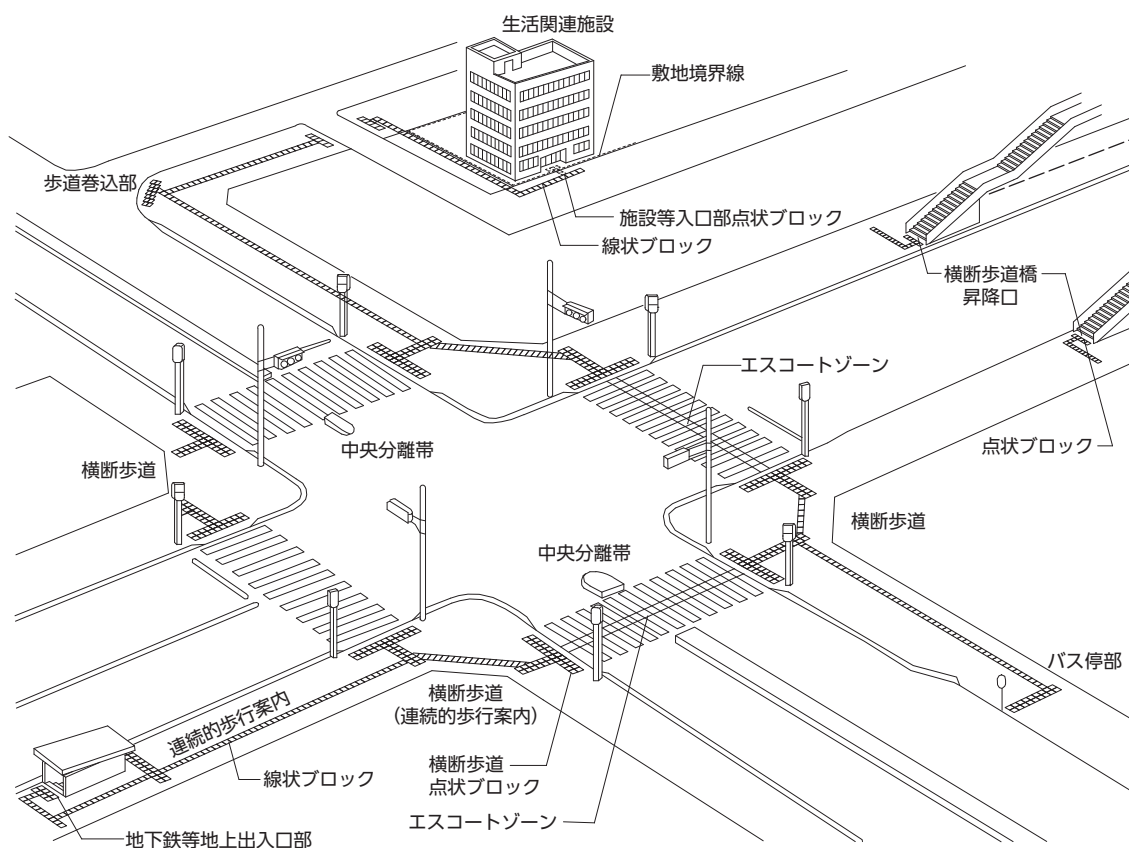
■誘導用ブロックを斜めに接続する場合の設置例



■地下鉄等の施設の出入口等の設置例



【図9.3】 面的に設置した例
(旅客施設及びバス停から生活関連施設までの連続的な設置例)



- ・線状ブロックは、主に誘導対象施設等の方向を案内
- ・点状ブロックは、屈折・屈曲分岐点、横断歩道等の主に注意すべき位置や誘導対象施設等の位置を案内

10 立体横断施設

【基本的考え方】

高齢者、障害者等歩行者のだれもが自由に移動できる歩行空間を連続的に確保する。

■整備基準（規則で定めた基準）

立体横断施設は、高齢者、障害者等に対する安全性及び移動性に配慮した構造とすること。

■整備基準の解説

立体横断施設整備に当たっての配慮事項	<ul style="list-style-type: none"> ● 立体横断施設には、横断歩道橋、地下横断施設の他、ペDESTリアンデッキを含むものとする。 ● 立体横断施設の整備に当たっては、「立体横断施設技術基準・同解説（（公社）日本道路協会）」に基づき実施するものとするが、以下のことについては特に配慮すること。 <ol style="list-style-type: none"> ① 立体横断施設を利用する歩行者の安全を確保するとともに、高齢者、障害者等が利用しやすい構造とする。 ② 階段部の直前には、視覚障害者誘導用ブロックを設置する。踊場において、長さが2.5mを超える場合、又は折り返しの場合には、視覚障害者誘導用ブロックを設置する。 ③ 階段部においては、滑り止めの色を踏面と対比させることなどにより、可能な限り段鼻を明確にする。 ④ 誘導用の手すりを連続して設ける。 ⑤ 手すりは原則として二段式を両側に設ける。 ⑥ 手すりの端部及び要所には、現在位置、施設案内等を点字表示する。 ⑦ 手すりの形状その他については、建築物編「⑩手すり」を準用する。 ⑧ 階段部その他の舗装については、滑りにくいものとする。 	→【図 10.1】参照 →特に、階段を降りる者の安全に配慮する。 →【図 10.1】【図 10.2】参照 →【図 10.2】参照 →【図 10.1】【図 10.2】参照
--------------------	--	--

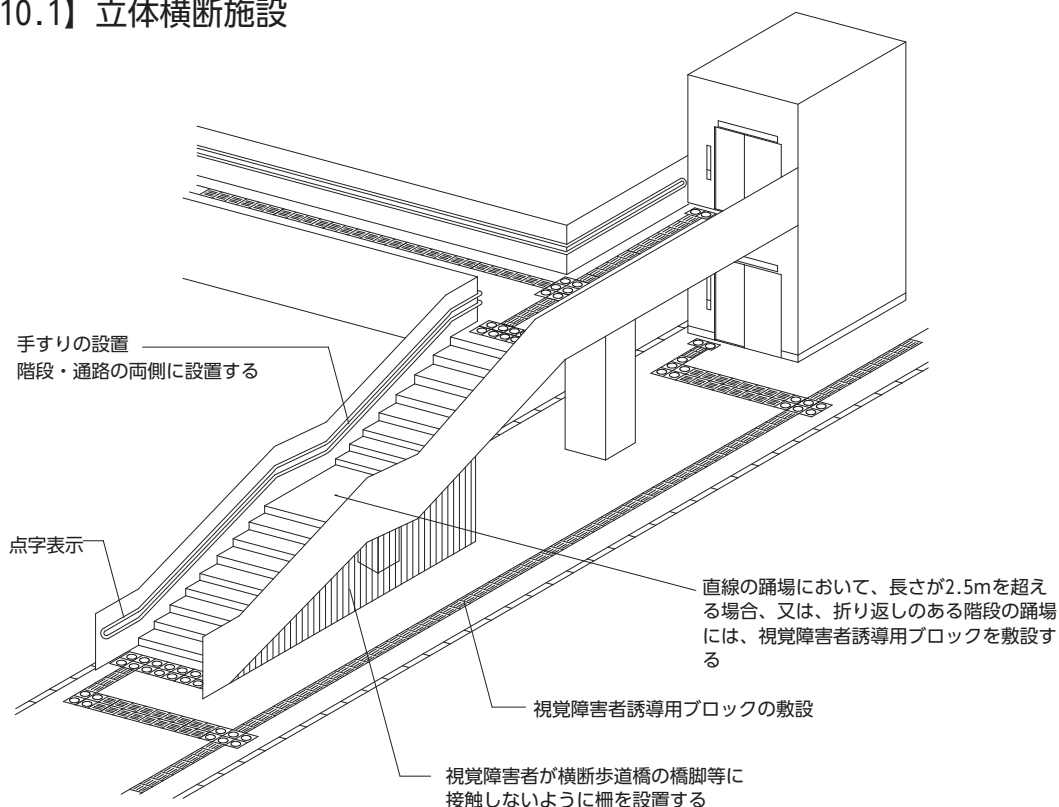
■望ましい整備

昇降施設	<ul style="list-style-type: none"> ◎ 移動等の円滑化が必要と認められる立体横断施設については、地域の実情に応じ、エレベーターの設置により改良に努める。ただし、高低差が小さいなど昇降機の高さが低い場合その他の特別の理由によりやむを得ない場合は、エレベーターに代えて、傾斜路を設けることができる。 ◎ エレベーターの台数、籠の内法幅及び内法奥行きは、立体横断施設の高齢者、障害者等の利用の状況を考慮して定める。 ◎ 設置後の維持・管理等について十分検討する。 	→【図 10.1】【写真 10.1】参照 →【図 10.4】参照
------	--	---

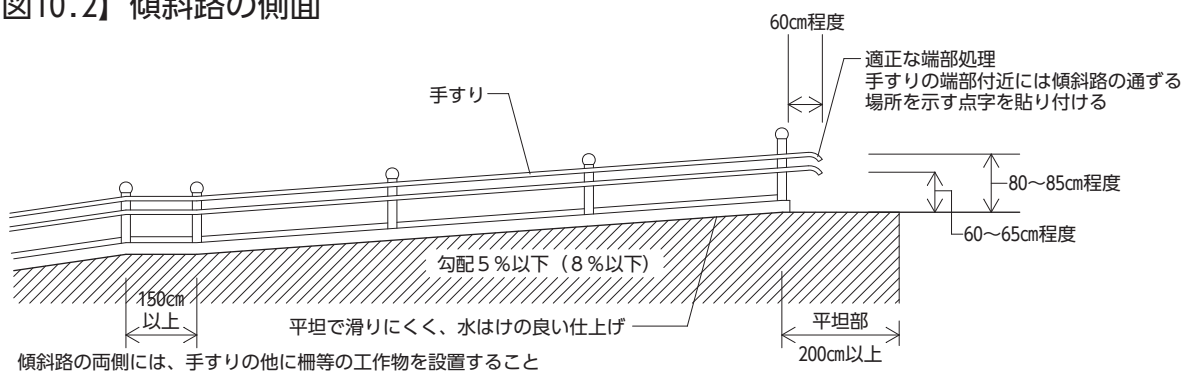
ペDESTリアンデッキ
 駅前広場などに設置される歩行者のための高架の通路である。駅と商業施設を直結する場合や複数の建物を連続的につなぐ場合などに設けられる。
 歩行者と自動車の動線を分離することにより、歩行者の安全と自動車交通の効率化を図るもので、歩車分離の方法のひとつである。
 東京都内では、上野駅前や多摩センター駅前などの例がある。

《 参 考 図 》

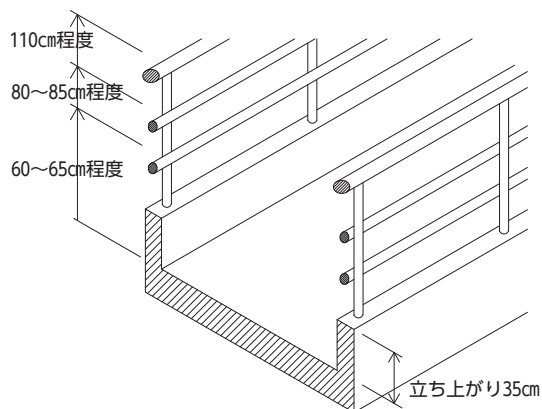
【図10.1】 立体横断施設



【図10.2】 傾斜路の側面



【図10.3】 手すりの断面図



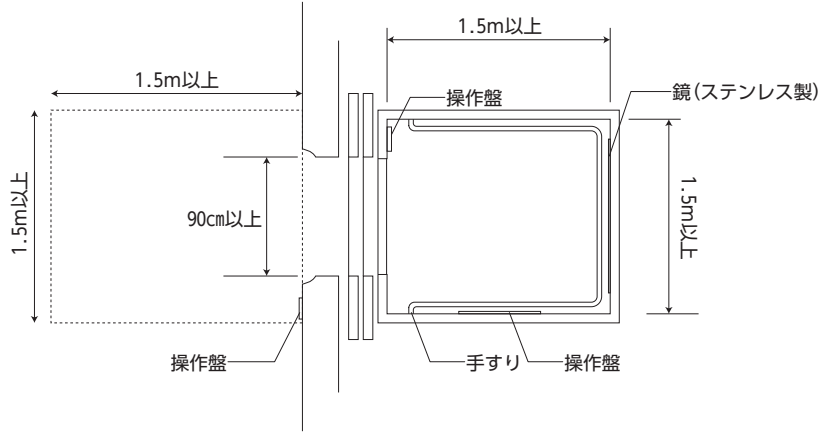
【写真10.1】 スロープの設置例



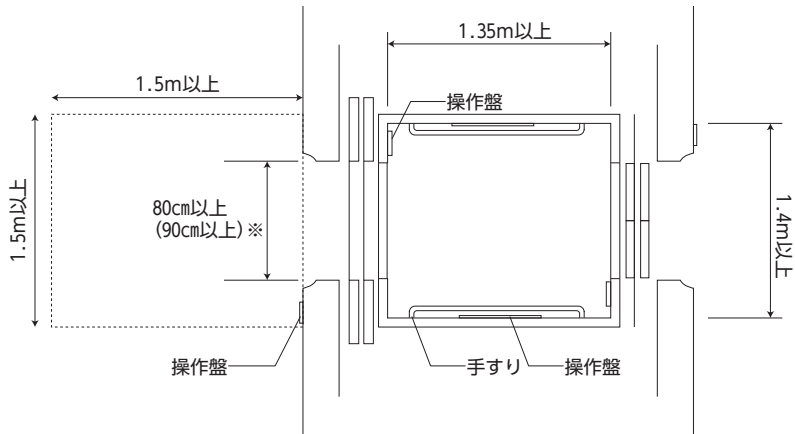
《 参 考 図 》

【図10.4】 エレベーターの籠及び出入口の寸法

■出入口が1の場合



■出入口が2の場合



※出入口が複数あるスルー型エレベーターであっても
車椅子使用者の動作の余裕を見込み、有効幅90cm以上とすることが望ましい

11 ベンチ等

【基本的考え方】

高齢者、障害者等歩行者のだれもが安全に通行できる空間を確保するとともに、休憩、交流等を支える場としての機能を高め、安全かつ快適で親しみやすい道路空間を創造する。

■整備基準（規則で定めた基準）

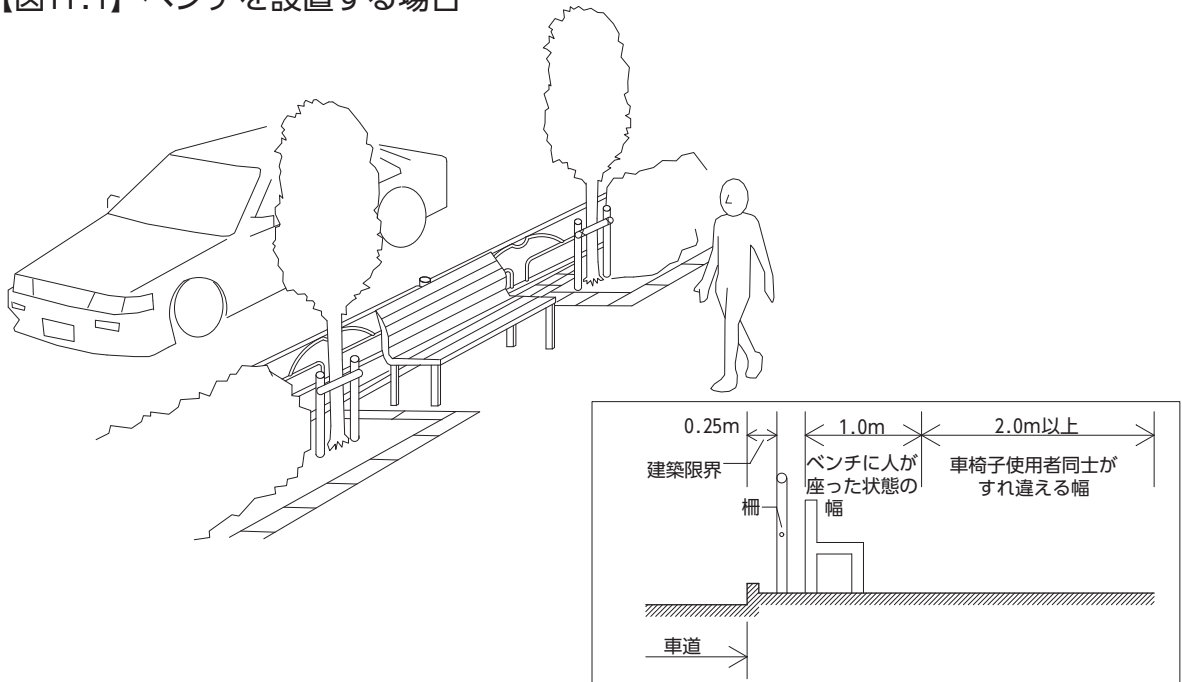
高齢者、障害者等が歩行中に休憩や交流ができるような施設として、必要に応じ、ベンチ等を設けること。

■整備基準の解説

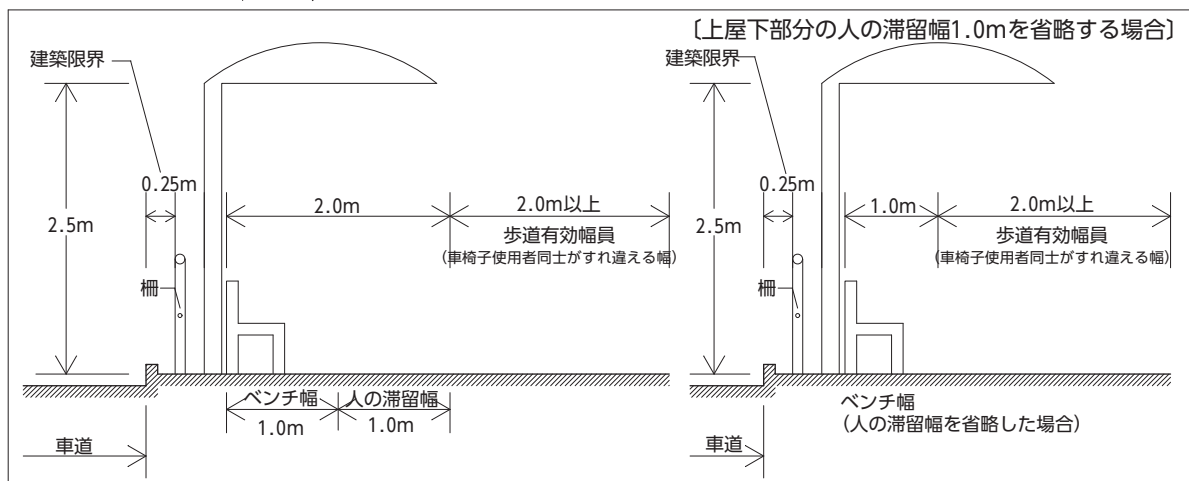
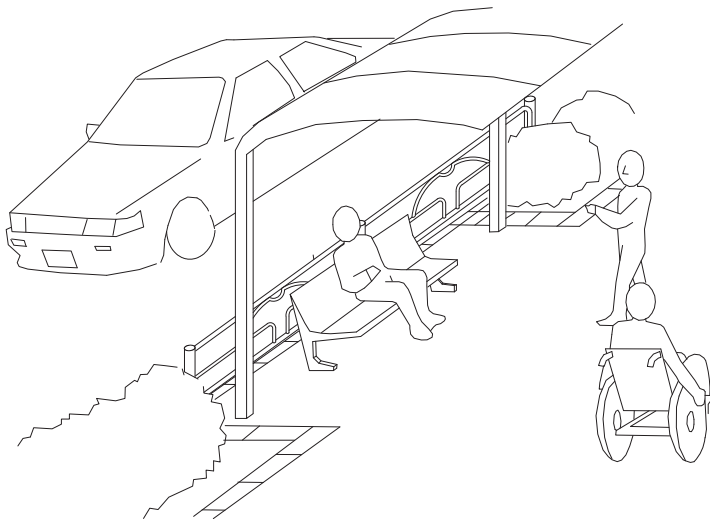
<p>設置箇所</p>	<ul style="list-style-type: none"> ● ベンチ等を設置する箇所の要件は、以下のとおりとする。 <ul style="list-style-type: none"> ① 一般歩行者等の通行と一般交通に支障とならない箇所 ② 道路管理上必要と判断する箇所 道路管理上必要と判断する箇所とは、以下のいずれかに該当する箇所 (ア) 病院や福祉施設等の周辺において、特に高齢者、障害者等の休憩、又は溜まり機能を確保する必要がある箇所 (イ) 散歩等、単なる移動を目的としない歩行者等のために、休憩施設の設置を必要とする箇所 (ウ) 道路管理者が利便増進誘導区域に指定した箇所 ③ 地元等との合意形成を図ることができる箇所 ● 設置に当たっての歩道幅員の考え方は次のとおりとする。 <ul style="list-style-type: none"> ① ベンチを設置する場合は、原則として、ベンチに人が座った状態の幅 1.0m と、車椅子使用者同士がすれ違える幅 2.0m 以上を確保すること。 ② 上屋を併設する場合は、原則として、ベンチに人が座った状態の幅 1.0m と、人の滞留幅 1.0m 及び車椅子使用者同士がすれ違える幅 2.0m 以上を確保すること。なお、特例として、人の滞留幅を省略することが可能な場合には、必要幅を 1.0m まで縮小することができる。 	<p>→ 【図 11.1】 参照</p> <p>→ 【図 11.2】 参照</p>
-------------	--	---

《 参 考 図 》

【図11.1】 ベンチを設置する場合



【図11.2】 上屋を併設する場合



12 案内・標示

【基本的考え方】

目的地まで安全で快適にたどりつくために必要な情報や、まちでの暮らしに役立つ情報などを、高齢者、障害者等歩行者のだれもが便利で安全に見ることができる案内及び標示を設ける。

■整備基準（規則で定めた基準）

- (1) 道路の要所には、必要に応じ、公共施設、病院等の案内標識を整備すること。
- (2) 標示は、大きめで、分かりやすい文字、記号等で表記すること。

■整備基準の解説

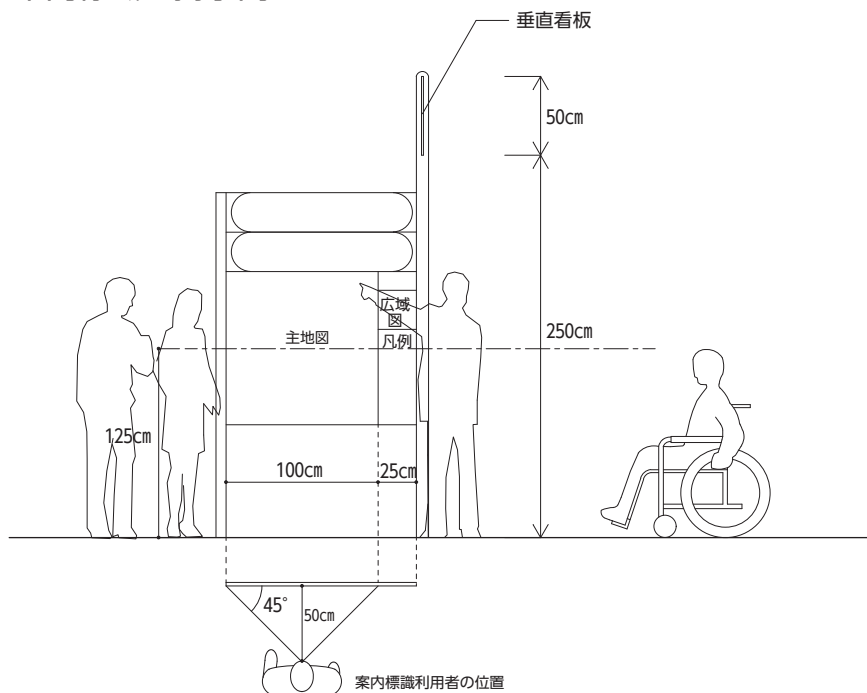
2章 道 路 編 ⑫案内・標示	標示 ● 案内標識の設置に当たっては、「道路標識、区画線及び道路標示に関する命令（国土交通省）」や高齢者や障害者、外国人旅行者等が安心してまち歩きを楽しめるよう、わかりやすい案内サインの普及を図るための「国内外旅行者のためのわかりやすい案内サイン標準化指針（東京都）」等に基づき実施する。 ● 標示方法については、以下の点を考慮する。 ① 大きめで分かりやすい文字や記号で表記する。 ② 文字については、平仮名や英語等を必要に応じ併記する。 ③ 記号による案内標識には、必要に応じて文字を併記する。	→【写真 12.1】参照
位置	● 歩道上に設置する場合、標示板の高さは、車椅子使用者や小児等の見やすさに配慮し、125cm を標準とする。 ● 案内標識の設置位置は、歩行者の通行を妨げることがないような位置（通行動線を外した位置）、かつ自動車運転者等から交差点付近に滞留する歩行者等の視認を妨げない位置とする。	→【図 12.1】参照 →【図 12.2】参照 歩道の車道側で通行の妨げにならない位置

■望ましい整備

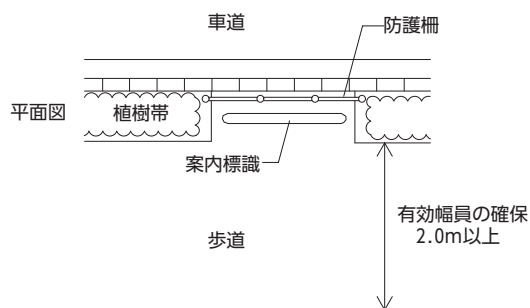
視覚障害者への対応	◎ 視覚障害者の利用が多く、音声による案内が可能な箇所には、音声案内を設置する。 ◎ 必要に応じ、点字による標示や手すりによる案内も検討する。	→沿道状況に十分配慮する。
-----------	--	---------------

《 参 考 図 》

【図12.1】案内標識の掲示高さ



【図12.2】案内標識の設置位置



【写真12.1】案内標識の設置例



13 駐車場（道路附属物としての駐車場）

【基本的考え方】

長距離ドライブが増え、女性や高齢者等の自動車運転者が増加する中で、道路交通の円滑な流れを支えるため、安心して自由に立ち寄り利用できる休憩施設を整備する場合には、高齢者、障害者等が円滑に利用できる自動車駐車場を設置する。

■整備基準（規則で定めた基準）

駐車場の整備に当たっては、高齢者、障害者等が円滑に利用できるよう十分な配慮をするとともに、障害者のための駐車スペースを1以上設けること。

■整備基準の解説

自動車駐車場の整備	<ul style="list-style-type: none">● 自動車駐車場の整備に当たっては、駐車場関係法令に基づき整備する。● 障害者が専用又は優先的に利用できる駐車スペースの位置については、利用施設（便所、休憩施設）の出入口に近い場所とし、施設までの通路は、段差の解消、すりつけ勾配の確保、視覚障害者誘導用ブロックの設置等、障害者が利用しやすい構造とする。● 駐車スペース、通路、床面仕上げ、誘導等については、建築物編「⑫敷地内の通路」「⑬駐車場」を準用する。● 便所及び休憩施設等の整備に当たっては、建築物編「⑧便所」「⑨洗面所」を準用する。	
-----------	--	--

■望ましい整備

自動車駐車場の整備	<ul style="list-style-type: none">◎ 車椅子利用者用駐車施設の数、自動車駐車場の全駐車台数が200以下の場合は、当該駐車台数に1/50を乗じて得た数以上とする。自動車駐車場の全駐車台数が200を超える場合は、当該駐車台数に1/100を乗じて得た数に2を加えた数以上とする。	
-----------	---	--